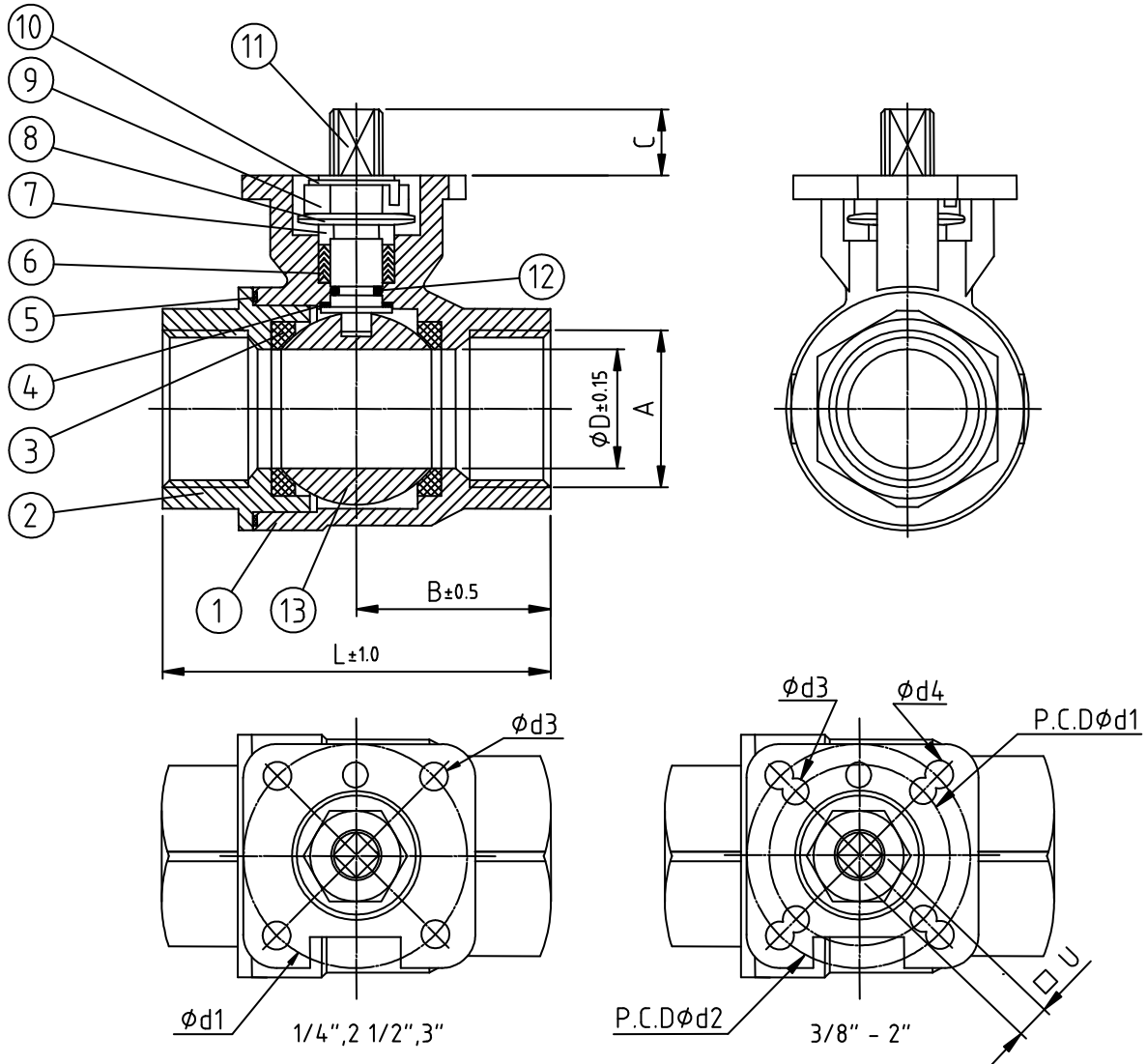


# Kugelhahn aus Edelstahl Typ VL-421



2-tlg. Kugelhahn mit Innengewinde, voller Durchgang, mit DIN/ISO 5211  
 Aufbauflansch und Vierkant-Schaltwelle  
 PN 63 DN 8 (1/4") – DN 80 (3")



Pos	Stückliste	Menge	Werkstoff	Abmessungen (mm),										
				A	ØD	B	L	□U	Ød1	Ød2	Ød3	Ød4	ISO 5211	C
1	Gehäuse	1	1.4408	1/2"	15	30,5	62,8	9	36	42	5,5	5,5	F03.F04	7,5
2	Endstück	1	1.4408	3/4"	20	32,7	74,0	11	42	50	5,5	6,5	F04.F05	9
3	Kugeldichtung	2	PTFE	1"	25	37,65	75,2	11	42	50	5,5	6,5	F04.F05	11
4	Druckring	1	PTFE	1 1/4"	31,8	43,65	83,0	11	42	50	5,5	6,5	F04.F05	11
5	Gehäusedichtung	1	PTFE	1 1/2"	38	47,4	95	11	42	50	5,5	6,5	F04.F05	12
6	Schaltwellendichtung	2	PTFE	2"	50,8	55,8	111,3	14	50	70	6,5	8,5	F05.F07	15,5
7	Stopfbuchsmutter	1	1.4401	2 1/2"	65	92,5	149,5	17	70	---	8,5	---	F07	18
8	Tellerfeder	2	1.4301	3"	76	102	164,8	17	70	---	8,5	---	F07	18
9	Mutter	1	1.4301											
10	Sicherungsring	1	1.4301											
11	Schaltwelle	1	1.4401											
12	O-Ring	1	Viton											
13	Kugel	1	1.4401											

Gewinde nach DIN 2999

Temperaturbereich -10°C bis 200°  
 (Siehe Druck-/Temperaturdiagramm)