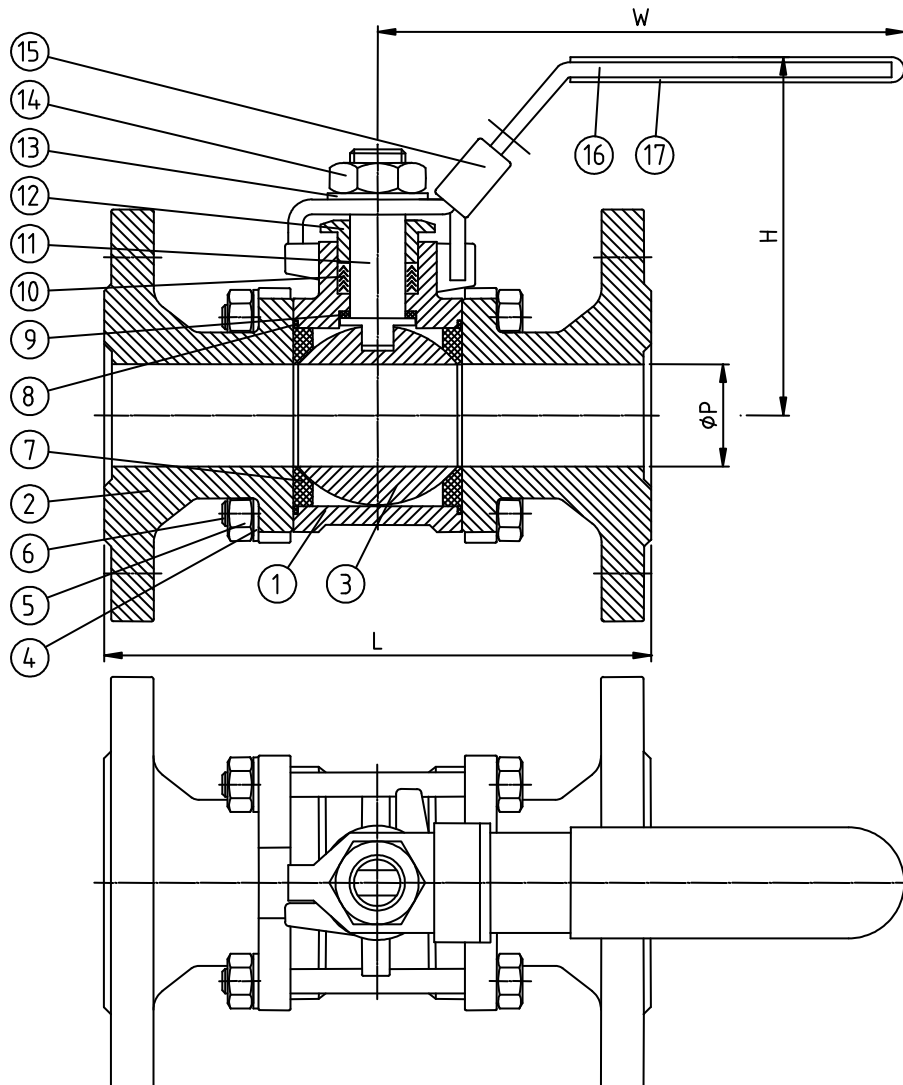


# Kugelhahn aus Edelstahl Typ VL-540 F



3-tlg. Kugelhahn mit Flansch, voller Durchgang  
PN 40 DN 15-100



| Pos | Stückliste            | Menge  | Werkstoff       |
|-----|-----------------------|--------|-----------------|
| 1   | Gehäuse               | 1      | 1.4408          |
| 2   | Endstück              | 2      | 1.4408          |
| 3   | Kugel                 | 1      | 1.4401          |
| 4   | Unterlegscheibe       | 4-12   | 1.4301          |
| 5   | Mutter                | 4-12   | 1.4301          |
| 6   | Schraube              | 4-6    | 1.4301          |
| 7   | Kugeldichtung         | 2      | PTFE            |
| 8   | Gehäusedichtung       | 2      | PTFE            |
| 9   | Druckring             | 1      | PTFE            |
| 10  | Schaltwellendichtung  | 1 Satz | PTFE            |
| 11  | Schaltwelle           | 1      | 1.4401          |
| 12  | Stopfbuchse           | 1      | 1.4301          |
| 13  | Unterlegscheibe       | 1      | 1.4301          |
| 14  | Mutter                | 1      | 1.4301          |
| 15  | Verschleißvorrichtung | 1      | 1.4301 (Option) |
| 16  | Griff                 | 1      | 1.4301          |
| 17  | Griffüberzug          | 1      | Kunststoff      |

| Abmessungen, Gewicht, Drehmomente |      |     |     |       |        |
|-----------------------------------|------|-----|-----|-------|--------|
| DN                                | ØP   | L   | H   | W     | G (kg) |
| 15                                | 16   | 130 | 84  | 146,5 | 2,45   |
| 20                                | 20   | 150 | 87  | 146,5 | 3,5    |
| 25                                | 25   | 160 | 93  | 153,5 | 4,7    |
| 32                                | 32   | 180 | 99  | 153,5 | 5,9    |
| 40                                | 38,1 | 200 | 114 | 217,5 | 7,8    |
| 50                                | 50,8 | 230 | 122 | 217,5 | 11,3   |
| 65                                | 65   | 290 | 150 | 251,5 | 16,9   |
| 80                                | 80   | 310 | 161 | 251,5 | 23,9   |
| 100                               | 100  | 350 | 180 | 291,5 | 34,9   |

Baulänge nach DIN 3202 F1  
Flansche nach DIN 2519 – PN 40

**Temperaturbereich -10°C bis 200°C**  
(Siehe Druck-/Temperaturdiagramm)