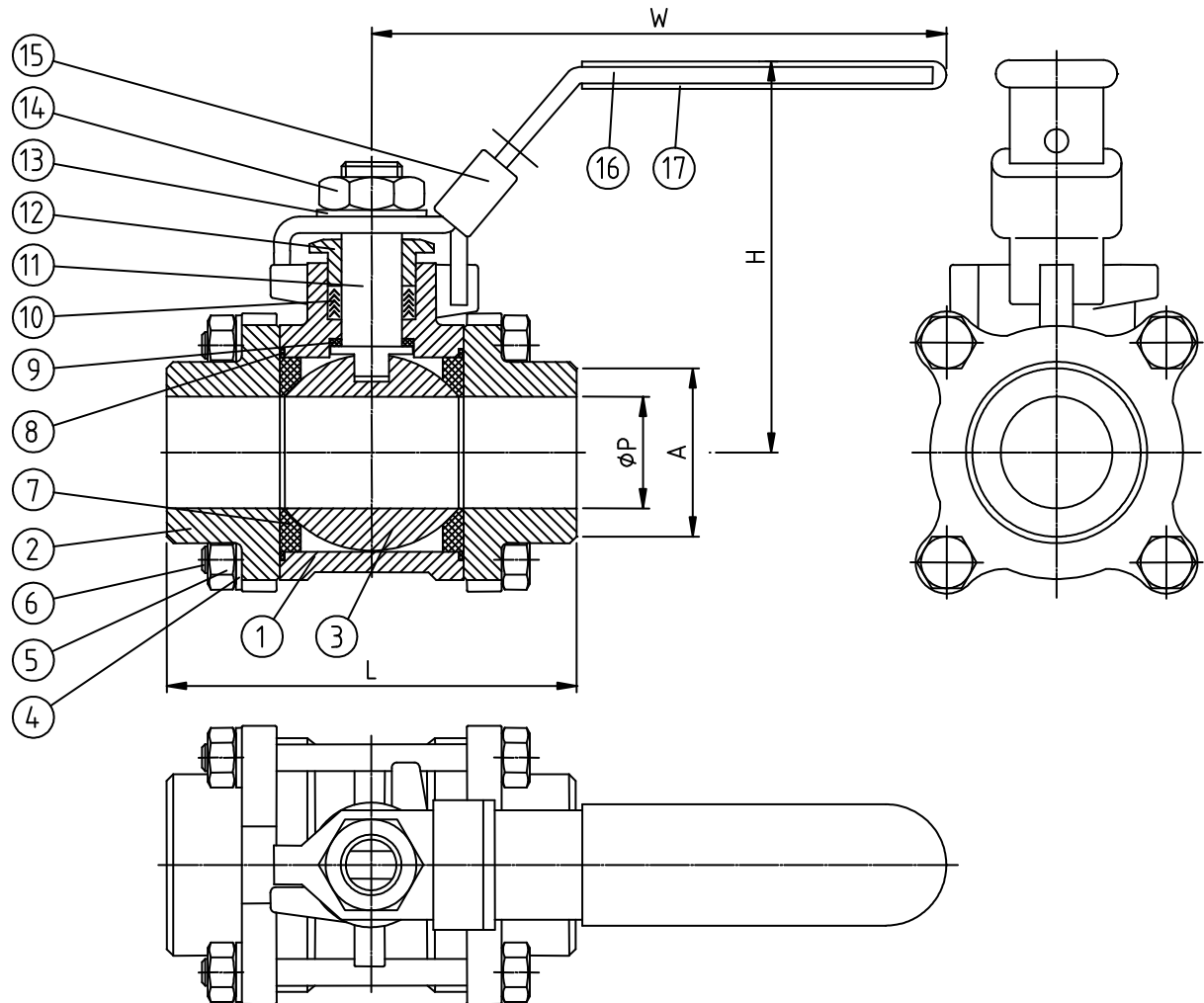


Kugelhahn aus Edelstahl Typ VL-501 B



3-teiliger Kugelhahn, mit Anschweißende, voller Durchgang
PN 63 DN 10-100



Abmessungen, Gewicht, Drehmomente

Pos	Stückliste	Menge	Werkstoff	DN	A	ØP	L	H	W	G (kg)	D (Nm)
1	Gehäuse	1	1.4408	10	12,5	11,6	65	55	97,5	0,35	7
2	Endstück	2	1.4408	12	15	12,7	70	55	97,5	0,35	7
3	Kugel	1	1.4401	15	18	16	75	64	125,5	0,6	7
4	Unterlegscheibe	4-12	1.4301	20	22	20	90	67	125,5	0,95	11
5	Mutter	4-12	1.4301	25	28	25	100	83	143,5	1,2	18
6	Schraube	4-6	1.4301	32	35	32	110	89	143,5	1,85	23
7	Kugeldichtung	2	PTFE	40	43	38	125	100	203,5	2,7	29
8	Gehäusedichtung	2	PTFE	50	54	51	150	108	203,5	4,35	37
9	Druckring	1	PTFE	65	69	65	190	150	251,5	8,3	58
10	Schaltwellendichtung	1 Satz	PTFE	80	84	80	220	161	251,5	12,3	69
11	Schaltwelle	1	1.4401	100	104	100	270	180	291,5	23,8	92
12	Stopfbuchse	1	1.4301								
13	Unterlegscheibe	1	1.4301								
14	Mutter	1	1.4301								
15	Verschließvorrichtung	1	1.4301 (Option)								
16	Griff	1	1.4301								
17	Griffüberzug	1	Kunststoff								

Baulänge
nach DIN 3202 – S13

Temperaturbereich -10°C bis 200°C
(Siehe Druck-/Temperaturdiagramm)