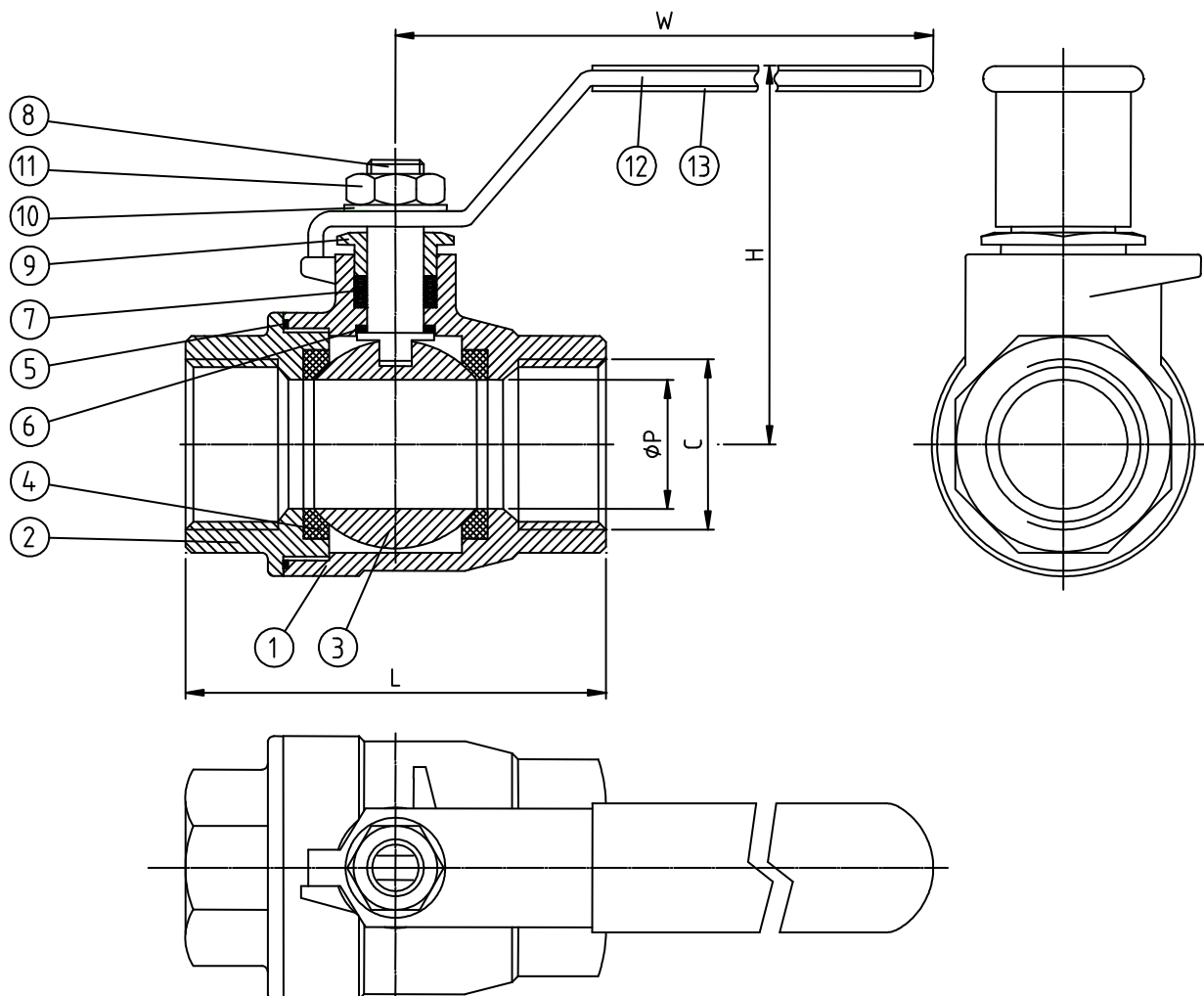


Kugelhahn aus Edelstahl Typ VL-401



2-tlg. Kugelhahn mit Innengewinde, voller Durchgang
PN 63 DN 8-80



Pos	Stückliste	Menge	Werkstoff
1	Gehäuse	1	1.4408
2	Endstück	1	1.4408
3	Kugel	1	1.4401
4	Kugeldichtung	2	PTFE verst.
5	Gehäusedichtung	1	PTFE
6	Druckring	1	PTFE
7	Schaltwellendichtung	1 Satz	PTFE
8	Schaltwelle	1	1.4401
9	Stopfbuchse	1	1.4301
10	Unterlegscheibe	1	1.4301
11	Mutter	1	1.4301
12	Griff	1	1.4301
13	Griffüberzug	1	Kunststoff

Abmessungen, Gewichte

DN	C	ØP	L	H	W	G (kg)
8	¼"	11,6	54	50	97,5	0,25
10	⅜"	12,7	54	50	97,5	0,25
15	½"	16	68	53	125,5	0,4
20	¾"	20	76	64	125,5	0,5
25	1"	25	88	66	143,5	0,9
32	1¼"	32	98	79	143,5	1,6
40	1½"	38,1	120	83	203,5	2,3
50	2"	50,8	134	94	203,5	3,6
65	2½"	65	164	136	250	7,2
80	3"	80	181	149	250	10,8

Gewinde nach DIN 2999

Temperaturbereich -10°C bis 200°C
(Siehe Druck-/Temperaturdiagramm)